

ほっかいどう チャレンジテスト 学年末版

小学校第3学年 算数

注意

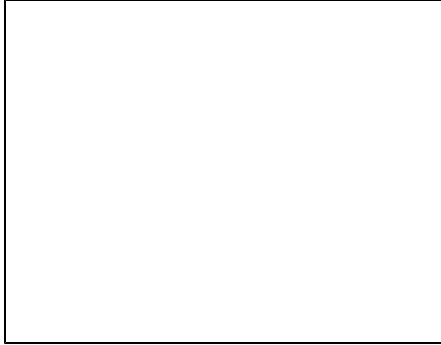
- 1 先生の合図があるまで、中を開かないでください。
 - 2 算数の問題は1ページから4ページまであります。
 - 3 解答は、すべて解答用紙に書きましょう。
 - 4 解答は、HBまたはBの黒鉛筆（シャープペンシルもよい）を使い、こく、はっきりと書きましょう。また、消すときは消しゴムできれいに消しましょう。
 - 5 解答には、定規やコンパスは使用しません。
 - 6 解答用紙には、学校名、組、出席番号、名前をまちがいのないように書きましょう。
- ※学年末のまとめの問題です。解答が早く終わったら、よく見直しましょう。

1

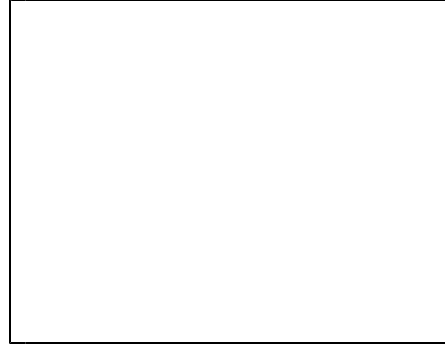
次の問題^{もんだい}に答えましょう。

(1) 次の計算をしましょう。答えは、解答用紙^{かい}に書きましょう。

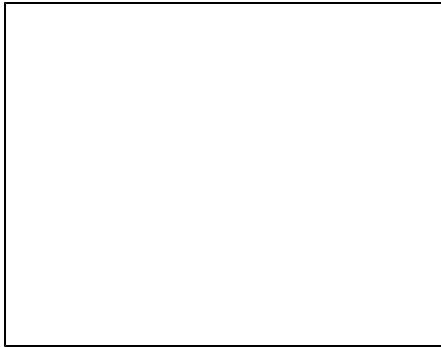
① $346 + 528$



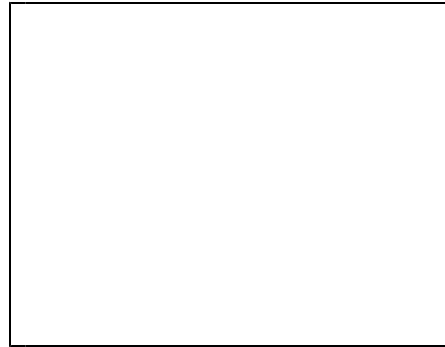
② $3718 + 1792$



③ $703 - 58$



④ $5281 - 415$



(2) かいとくんは、1000円^もを持って買い物に行きました。
149円^のえんぴつと587円^の本を買うと、のこりは何円になるでしょうか。
式と答えを書きましょう。

(3) かいとくんの家から駅^{えき}までは、歩いて25分かかります。
午後4時10分に駅^{えき}に着くためには、かいとくんは何時何分に家を出ればよいですか。その時^つこくを書きましょう。

2

下の表は、九九の表のある部分です。表の①、②にあてはまる数を書きましょう。

(1)

1	2	3	4
2	4	6	8
3	6	9	12
4	8	①	16

(2)

42	48	54
49	②	63
56	64	72

3

次の問題に答えましょう。

(1) 数字で書きましょう。

① 四千五百八十八万三千百六十八

② 三百二十万三百二

(2) 160000はどんな数ですか。 にあてはまる数を書きましょう。

① 100000と をあわせた数

② 200000より 小さい数

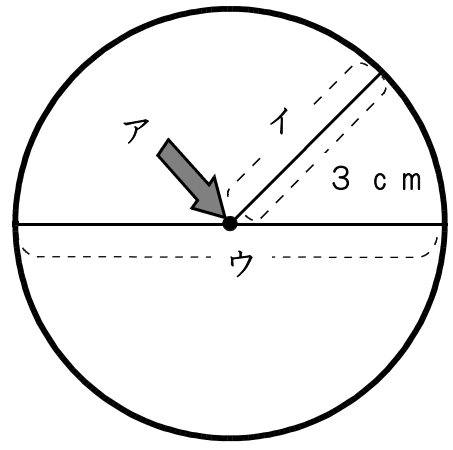
③ 10000を こ集めた数

4

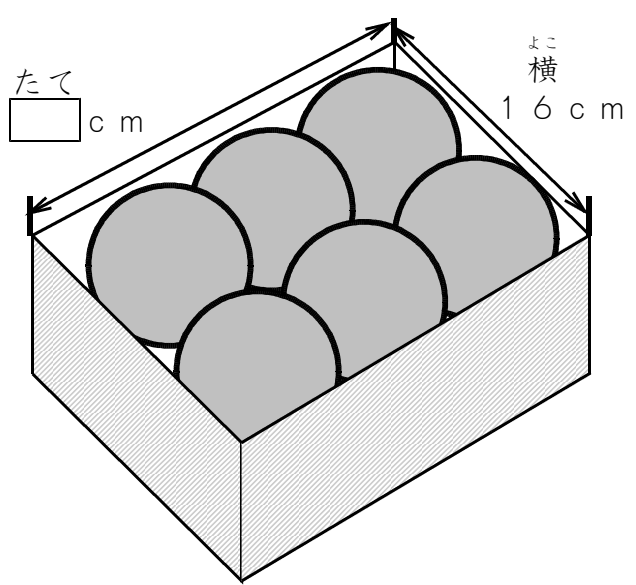
次の問題に答えましょう。

(1) 下の図を見て、 にあてはまる言葉や数を書きましょう。

- ① アは、円の です。
- ② イは、円の です。
- ③ ウは、円の です。
- ④ ウは、 c m です。



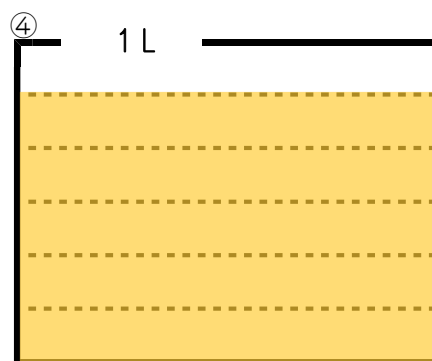
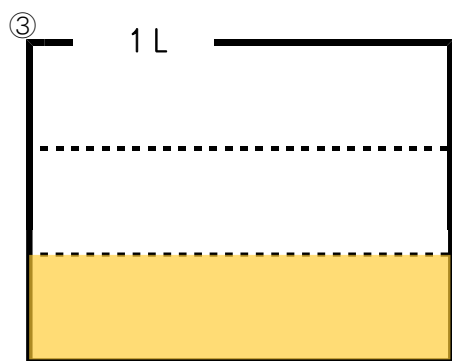
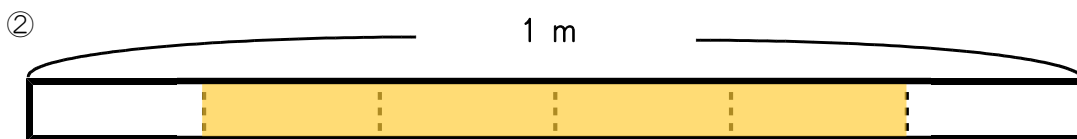
(2) 下の図のように、同じ大きさのボールが6こぴったり入っている箱があります。
箱の横の長さは16 c mでした。箱のたての長さは何 c m でしょうか。



5

次の問題もんだいに答えましょう。

(1) 色をぬった部分ぶの長さやかさあらかを分数で表しましょう。



(2) ほくとくんは、 $\frac{1}{5} + \frac{3}{5}$ の計算のしかたを次のようにせつ明しました。

$\frac{1}{5}$ をもとにして考えると、 $\frac{1}{5}$ は $\frac{1}{5}$ が 1 ぶん、 $\frac{3}{5}$ は $\frac{1}{5}$ が 3 ぶんなので、 $1 + 3 = 4$ となり、 $\frac{1}{5}$ が 4 ぶん、答えは $\frac{4}{5}$ となります。



ほくとくん

ほくとくんの考えをもとに、 $\frac{5}{7} - \frac{3}{7}$ の計算のしかたをせつ明しましょう。

平成26年度「ほっかいどうチャレンジテスト」学年末版（第8回）
 小学校第3学年

算数 解答用紙

★先生方へ～解答欄の 1 ～24 は、問題結果登録の設問番号に対応しています。

1	(1) ①	②	③	④
	①	②	③	④
	⑤	(3) ⑦		
	式			
	⑥			
	答え			

2	(1) ⑧	(2) ⑨
----------	-------	-------

3	(1) ①	②
	⑩	⑪
	①	②
	⑫	⑬
	③	④
	⑭	

4	(1) ①	②	③	④
	⑮	⑯	⑰	⑱
	①	②	③	④
	⑲			c m
	(2)			

5	(1) ①	②	③	④
	⑳	㉑	㉒	㉓
	①	②	③	④
	㉔			
	(2)			

学校名	組	出席番号	名前	
				点