

★先生方へ～解答欄の11～20は、問題結果登録の設問番号に対応しています。

1

次の問題に答えましょう。

(1) 6.735を100倍した数を書きましょう。

1

(2) に当てはまる数を書きましょう。

① $2.38 = 1 \times 2 + 0.1 \times \text{} + 0.01 \times 8$

2

② $3.05 = 1 \times 3 + 0.01 \times \text{}$

3

2

次の計算を筆算でしましょう。

(1) 3.1×2.8

4

(2) 3.9×6.2

5

(3) 2.34×1.7

6

(4) 0.6×5.2

7

(5) 0.86×1.25

8

※次のページにも、問題があります。

3 次の計算を筆算でしましょう。

(1) $5.6 \div 1.6$

9

(2) $1.14 \div 0.6$

10

(3) $0.72 \div 0.32$

11

(4) $40 \div 1.6$

12

(5) $42 \div 0.7$

13

4 商がわられる数より大きくなる式を、すべて選びましょう。

- ① $4.8 \div 1.2$ ② $6.3 \div 0.7$ ③ $0.9 \div 1.5$ ④ $3.4 \div 0.02$

14

※次のページにも、問題があります。

5

次の問題に答えましょう。

- (1) 赤い糸と白い糸を売っています。赤い糸は110円で売っていて、白い糸は赤い糸の0.8倍のねだんです。
白い糸のねだんは何円ですか。

式 15

答え 16

- (2) ジュースを買います。いつも飲んでいるジュースが、1.2倍の量にふえて売られていました。ふえた後のジュースの量は600mLです。
ふえる前のジュースの量は何mLですか。

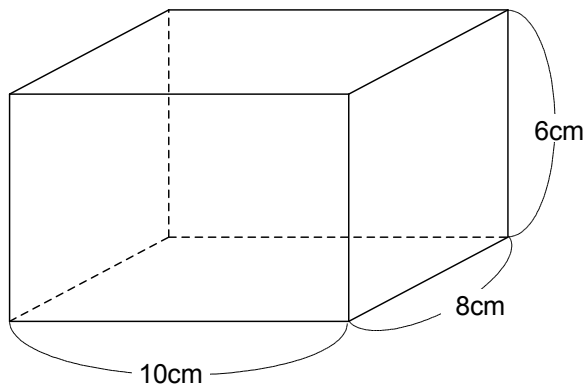
式 17

答え 18

6

次の立体の体積を求めましょう。

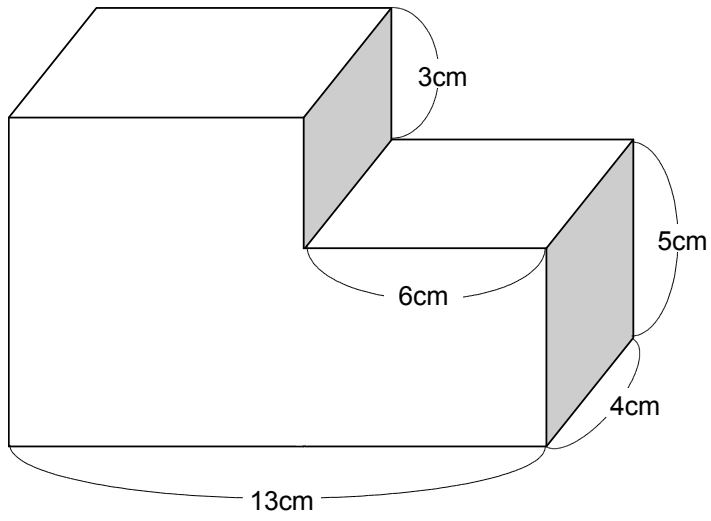
(1)



19

※次のページにも、問題があります。

(2)



20

20問中