

1 次の問題に答えましょう。

- (1) 青いリボンと白いリボンが売られています。青いリボンは120円で売っていて、白いリボンは青いリボンの0.7倍のねだんです。白いリボンのねだんは何円ですか。

式

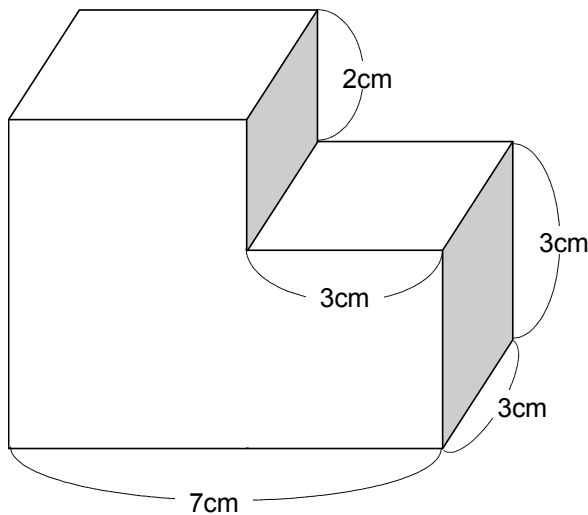
答え

- (2) バターを買います。いつも買っているバターが、1.3倍の量にふえて売られていました。ふえた後のバターの量は260gです。ふえる前のバターの量は何gですか。

式

答え

2 次の立体の体積を求めましょう。





5問中