

※著作権の関係上、一部の問題を掲載していません。

平成三十二年度 ほっかいどうチャレンジテスト

二学期サポート問題 (第五回) 国語 中二

組 番 氏 名

めあて 学習した漢字を読んだり書いたりできるようにしよう。

二次の——線部の漢字の正しい読み方を、ひらがなでいいねいに書きましょう。

三次の——線部のカタカナを、漢字でいいねいに書きましょう。

1 災難に遭う。

┌

└

1 ガンコな人。

┌

└

2 隣町に赴任する。

┌

└

2 失敗をハじる。

┌

└

3 産業が衰退する。

┌

└

3 ビョウシヤを工夫する。

┌

└

4 強い衝撃を受ける。

┌

└

4 キユウカをとる。

┌

└

5 失敗を悔やむ。

┌

└

5 トチュウでやめる。

┌

└

■ 正答

- | | | | | | |
|---|--------|---------|--------|---------|---------|
| 二 | 1 あ(う) | 2 ふにん | 3 すいたい | 4 しょうげき | 5 く(やむ) |
| 三 | 1 頑固 | 2 恥(じる) | 3 描写 | 4 休暇 | 5 途中 |

取り組んでみよう！

■ 次の——線部のカタカナを、漢字でていねいに書きましょう。

- | | | |
|---|-----------|-----|
| 1 | ごみをシヨリする。 | [] |
| 2 | 息をスう。 | [] |
| 3 | 親コウコウをする。 | [] |

答え

孝行	3	(う)	吸	2	処	理	1
----	---	-----	---	---	---	---	---

1

一次関数 $y = 2x - 3$ について、 x の値が1から3まで増加するときの y の増加量を求めなさい。

2

一次関数 $y = 4x - 3$ について、 x の係数が4であることから、 x の値が1増えるとき、 y の値についてどのようなことが言えるか、「 x の値が1増えるとき、 y の値は」に続けて書きなさい。

x の値が1増えるとき、 y の値は

3

点 $(1, -2)$ を通り、直線 $y = 5x - 1$ に平行な直線の式を求めなさい。

$y =$

4

康平さんは、ダム貯水量が減ってきており、水不足の心配があることを新聞で知りました。そこで、新聞に載っていたダムについて、毎日の同時刻の貯水量を調べました。そして、5月31日から x 日後のダムの貯水量を y 万 m^3 として、次のように表にまとめ、下のグラフに表しました。

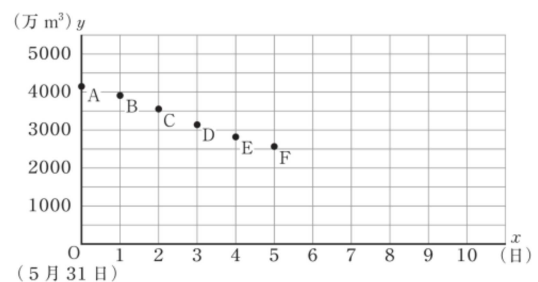
康平さんは、このダムの貯水量が1500万 m^3 より少なくなると水不足への対策がとられることを知り、それがいつになるのかを予測することにしました。

そこで、調べた結果のグラフにおいて、点Aから点Fまでの点が一直線上にあるとし、貯水量がこのまま一定の割合で減少すると仮定して考えることにしました。

このとき、貯水量が1500万 m^3 になるまでに5月31日から経過した日数を求める方法を「直線のグラフ」、「一次関数の式」、「表の数値」のいずれかを用いて説明しなさい。ただし、実際に日数を求める必要はありません。

調べた結果

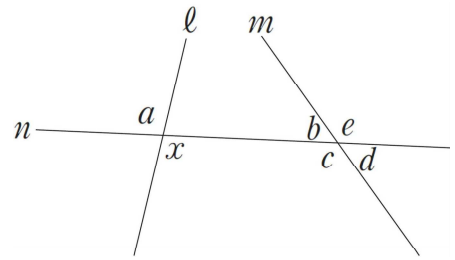
5月31日から経過した日数と貯水量						
経過した日数 x (日)	0	1	2	3	4	5
貯水量 y (万 m^3)	4140	3920	3540	3140	2820	2570



説明

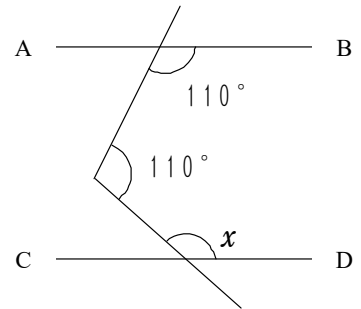
5 次の問いに答えなさい。

(1) 右の図で、2つの直線 l 、 m に1つの直線 n が交わっています。
 このとき、 $\angle x$ の錯角について、下のアからカまでの中から正しいものを1つ選びなさい。



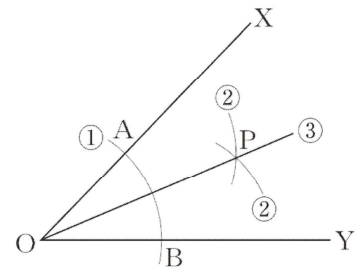
- ア $\angle x$ の錯角は、 $\angle a$ である。
- イ $\angle x$ の錯角は、 $\angle b$ である。
- ウ $\angle x$ の錯角は、 $\angle c$ である。
- エ $\angle x$ の錯角は、 $\angle d$ である。
- オ $\angle x$ の錯角は、 $\angle e$ である。
- カ $\angle x$ の錯角は、 $\angle a$ から $\angle e$ までの中ではない。

(2) 右の図において、 $AB \parallel CD$ であるとき、 $\angle x$ の大きさを求めなさい。



6 右の図は、 $\angle XOY$ の二等分線 OP の作図の手順を示しています。 OP が $\angle XOY$ の二等分線であることは、 $\triangle AOP$ と $\triangle BOP$ が合同であることを利用して証明することができます。

このとき、次の問いに答えなさい。



(1) 作図の手順②によって導かれる等しい辺を下のアからウまでの中から1つ選びなさい。

- ア $OA = OB$
- イ $AP = BP$
- ウ $OP = OP$

(2) $\triangle AOP$ と $\triangle BOP$ が合同であることを証明するときに使う合同条件を下のアからウまでの中から1つ選びなさい。

- ア 3組の辺がそれぞれ等しい。
- イ 2組の辺とその間の角がそれぞれ等しい。
- ウ 1組の辺とその両端の角がそれぞれ等しい。

1

4

一次関数 $y = ax + b$ の変化の割合 a は、 x が1だけ増加したときの y の増加量なので、 $2 \times (3 - 1) = 4$ が y の増加量になります。

2

x の値が1増えるとき、 y の値はいつも4増える。

3

$$y = 5x - 7$$

一次関数 $y = ax + b$ の直線が平行になるのは、直線の傾き a が同じ場合です。

4

（正答例）

例1 直線のグラフをかき、 $y = 1500$ のときの x 座標を読む。

例2 y を x の一次関数の式で表し、その式に $y = 1500$ を代入し、 x の値を求める。

例3 表の数値を用いて変化の割合を調べ、その変化の割合で貯水量が4140万 m^3 から1500万 m^3 へ減少するまでにかかる日数を計算する。

【正答の条件】

例1 次の(a)、(b)について記述しているもの

(a) **直線のグラフ**をかいて利用すること。

(b) **y 座標が1500**のときの x 座標を読むこと。

例2 次の(c)、(d)について記述しているもの

(c) **一次関数の式**を求めて利用すること。

(d) 一次関数の式に $y = 1500$ を代入して、 x の値を求めること。

例3 次の(e)、(f)について記述しているもの

(e) **表や数値**を用いて**変化の割合**を求めて利用すること。

(f) **貯水量が1500万 m^3 になるまでの、5月31日から経過した日数**を算出すること。

5 (1)

イ

(2)

140°

6 (1)

イ

(2)

ア

問題文から、何が「仮定」と「結論」なのかを読み取ることが大切です。